



Quick Installation Guide

Serie X1 / X3-EVC 7,2 kW-22 kW (Versione per uso domestico)

I

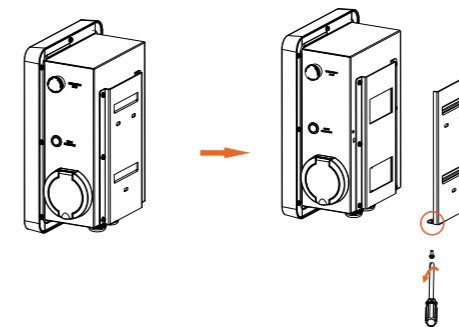
Packing List

 Caricatore EV *1	 Bullone di espansione *3/5 (3 per tipo a presa, 5 per tipo a spina)	 Vite autofilettante *3/5 (3 per tipo a presa, 5 per tipo a spina)	 Guarnizione *3/5 (3 per tipo a presa, 5 per tipo a spina)
 Documenti	 Terminale europeo *3/5 (3 per monofase; 5 per trifase)	 Adattatore terminale RJ45 *1	 Scheda RFID *2
 CT (monofase) *1/ CT (trifase) *1	 Gancio per cavi *1 (solo per tipo a spina)		

II

Fasi di installazione

FASE 1: Togliere la vite dal caricatore EV con il cacciavite a croce. Quindi togliere con cautela la staffa posteriore.

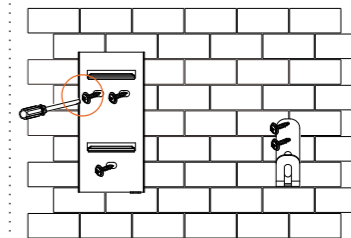
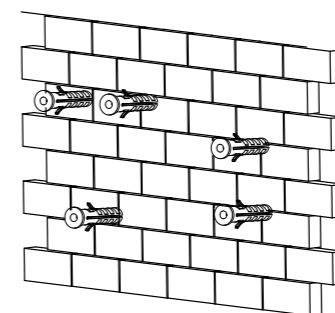
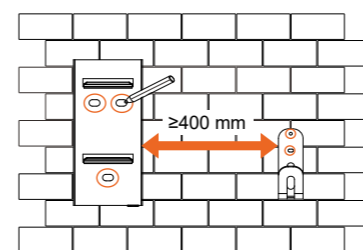


FASE 2: Fissare alla parete la staffa posteriore e il gancio per cavi (solo per il tipo di spina).

- Contrassegnare la posizione dei fori.
- Praticare i fori con una punta da $\varnothing 8$.
- Profondità: almeno 45 mm.

- Inserire i bulloni di espansione.

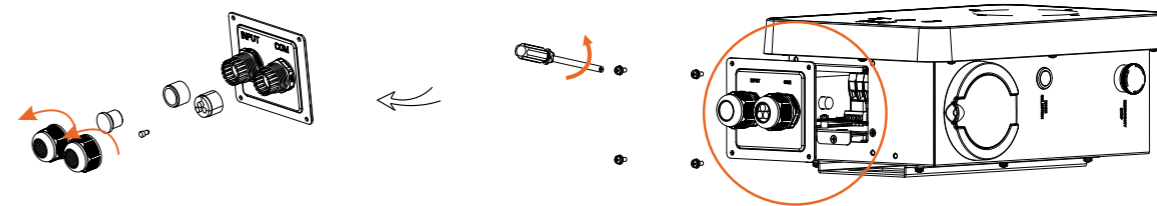
- Allineare la staffa e il gancio per cavi (solo per tipo a spina) con i fori e avvitare le viti autofilettanti con il cacciavite a croce.



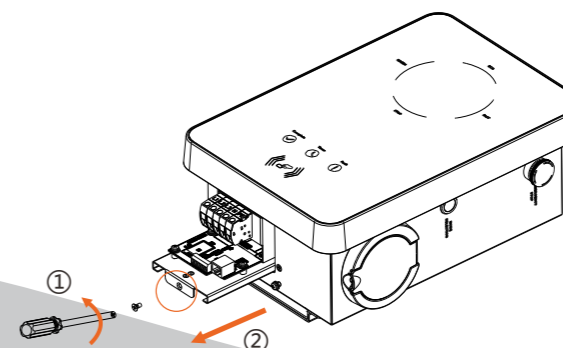
(coppia : 1,5~2 Nm)

FASE 3: Appendere il caricatore EV alla parete per prova, quindi stimare la lunghezza necessaria del cavo di ingresso (a tre fili per monofase, a cinque fili per trifase, diametro esterno: 12,5 - 18 mm) e il cavo di comunicazione. Dopodiché, smontare il caricatore EV.

FASE 4: Svitare il coperchio posteriore del caricatore EV con il cacciavite a croce ed toglierlo. Quindi svitare le testine di fissaggio e togliere i materiali impermeabili come illustrato sotto.



FASE 5: Svitare la vite svasata della piastra di base della scheda di comunicazione con il cacciavite a croce. Estrarre quindi la piastra di base della scheda di comunicazione.

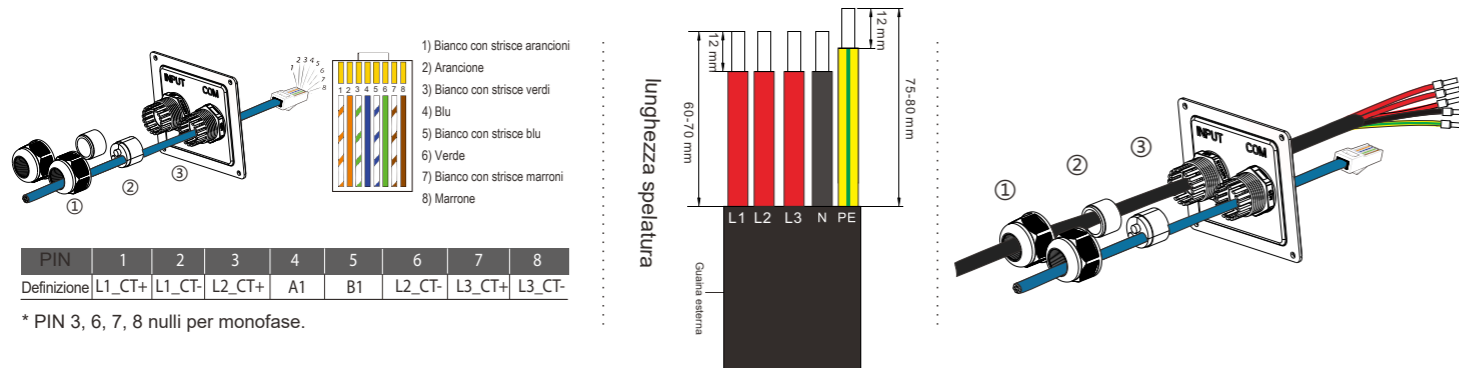


Fasi di installazione

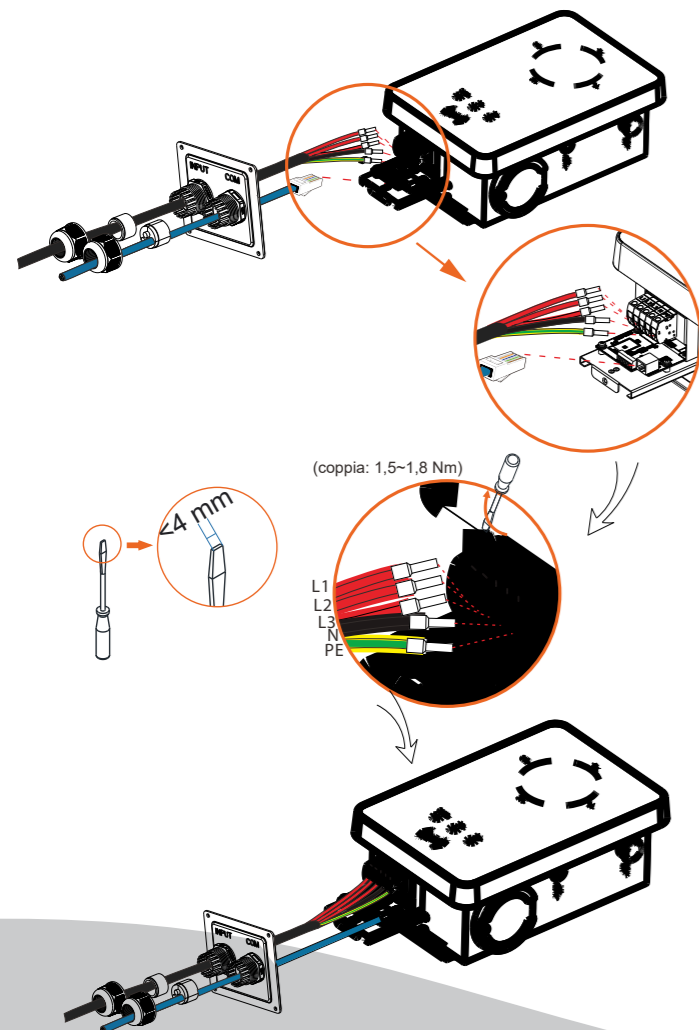
FASE 6: Inserire il cavo di comunicazione preparato attraverso il connettore impermeabile in sequenza come mostrato di seguito (se il cavo è auto-costruito, inserire anche i fili nei terminali RJ45 e poi usare le pinze per crimpare per stringerli).

FASE 7: Spelare la guaina esterna del cavo di ingresso come indicato di seguito, assicurandosi che tutti i fili possano raggiungere le morsettiere con una lunghezza leggermente eccessiva. Con le pinze spelafili, togliere circa 12 mm di isolamento dall'estremità di tutti i fili colorati, come mostrato di seguito. Quindi crimpare il terminale europeo con la pinza per fili.

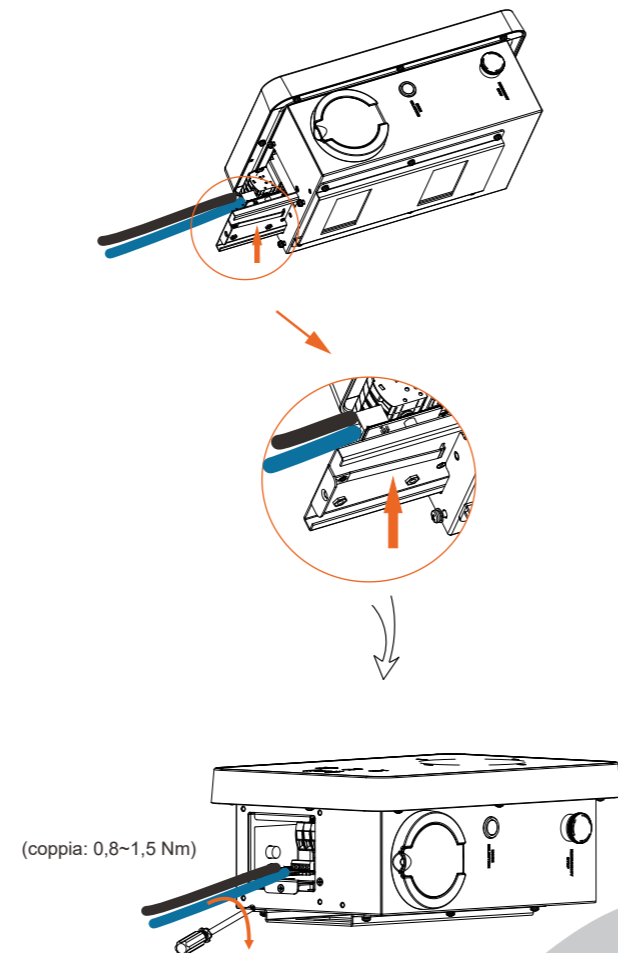
FASE 8: Inserire il cavo di ingresso attraverso il connettore impermeabile in sequenza, come mostrato di seguito.



FASE 9: Inserire i fili negli appositi fori delle morsettiere, quindi bloccare i terminali con il cacciavite a taglio.

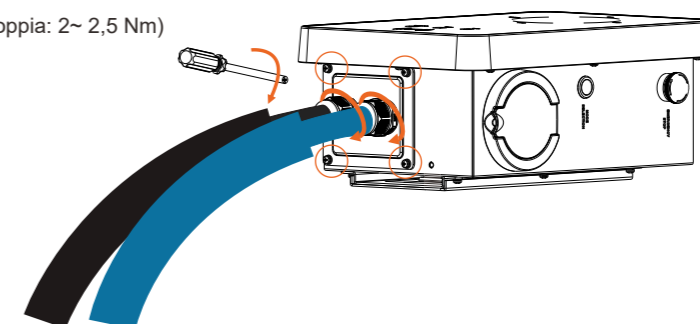


FASE 10: Premere la molla verso l'alto e spingere la piastra di base della scheda di comunicazione all'interno. Quindi avvitare la vite a testa svasata.



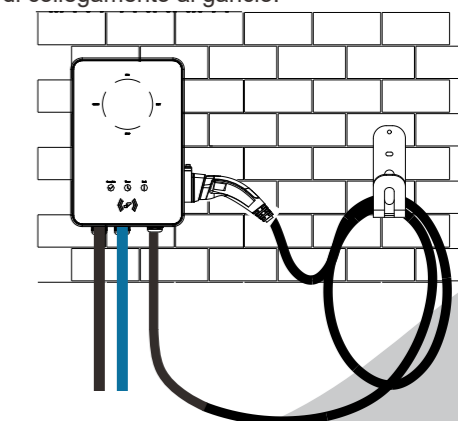
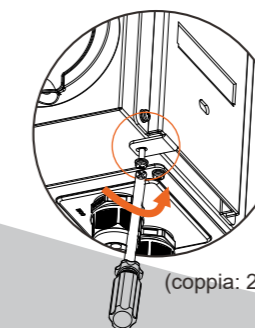
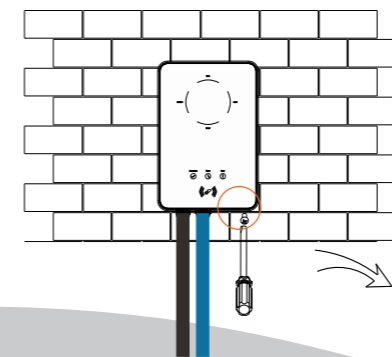
FASE 11: Spingere il coperchio posteriore nella posizione appropriata dei cavi e avvitare le viti autofilettanti con il cacciavite a croce. Quindi stringere le teste di fissaggio impermeabili.

(coppia: 2~ 2,5 Nm)



FASE 12: Appendere con cautela il caricatore EV e fissarlo con la vite autofilettante e il cacciavite a croce.

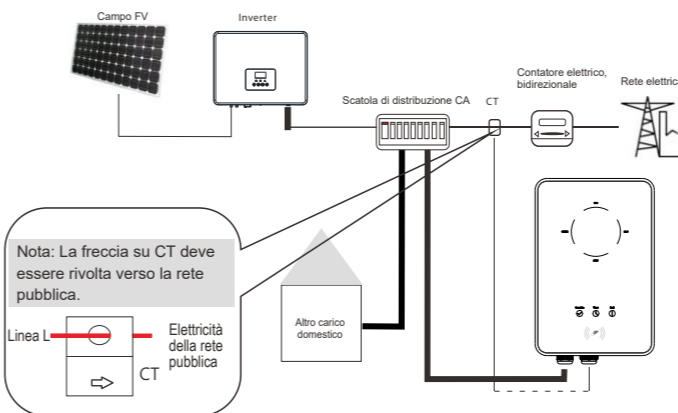
Per il tipo a spina, collegare il connettore di ricarica con il caricatore EV e appendere il cavo di collegamento al gancio.



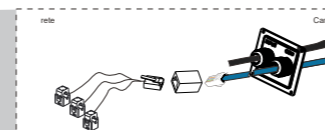
Connessione CT e WiFi

► Collegamento CT

Schema:



- Stabilizzare il CT sulla rete pubblica.
- Inserire l'altra estremità del cavo di comunicazione e il terminale del CT in ciascun lato dell'adattatore terminale RJ45.



NOTA!

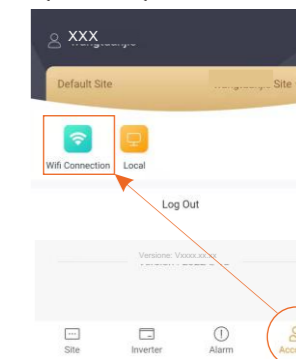
- Non posizionare il CT sul filo N o sul filo PE.
- Non posizionare il CT sul filo N e L contemporaneamente.
- Non posizionare il CT su fili non isolati.
- Quando si utilizza il CT trifase, agganciare i morsetti del TA sulle fasi corrispondenti.

► Collegamento WiFi

Fase 1: Utilizzate lo smartphone per scansionare il codice QR sottostante o cercare la parola chiave "SolaXCloud" nel browser per scaricare l'applicazione di monitoraggio.



Fase 2: Creare un nuovo account sull'applicazione di monitoraggio. Fase 3: Effettuare il login e accedere alla pagina Account dell'applicazione. Quindi fare clic su "Collegamento WiFi" e seguire le istruzioni per completare il processo.



*Se è necessaria una configurazione WiFi manuale, l'indirizzo IP è <http://192.168.10.10/>.